

**SEDIA PER DOCCIA  
AB-210**

Codice	<b>AB-210</b>
--------	---------------

**Descrizione ed indicazioni**

Sedile per doccia ad altezza fissa. Ausilio per la cura e l'igiene personale.

**Controindicazioni ed avvertenze**

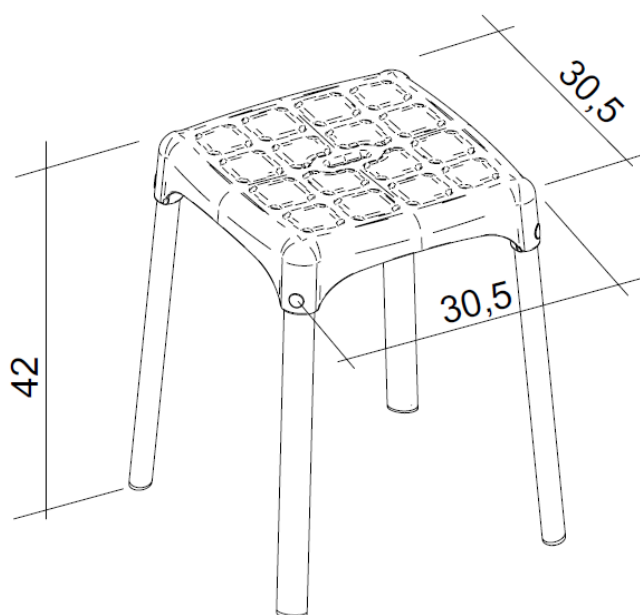
Non sono state rilevate controindicazioni salvo nei casi di accertata sensibilità ai materiali componenti.

**Caratteristiche**

Seduta ergonomica con scarichi per facilitare il deflusso dell'acqua.

Puntali in gomma antiscivolo.

Materiali resistenti alla corrosione



**Materiali componenti**

Struttura: alluminio anodizzato

Seduta: 70% polipropilene 30% fibra di vetro

Puntali: gomma antiscivolo

**Dati tecnici**

Dimensioni seduta: **30,5 x 30,5 cm**

Regolazione in altezza: **42 cm (\*)**

Peso: **1,5 kg**

Portata: **120 kg**

(\*) Misurazione rilevata nella parte più bassa della seduta

**SEDIA PER DOCCIA  
AB-202****Pulizia**

Pulire con panno morbido e detersivi neutri. Non utilizzare sostanze acide e spugne abrasive. Disinfettare con normali prodotti a base alcolica.

**Conservazione**

Conservare al riparo da sorgenti di luce, calore ed umidità. Evitare l'esposizione diretta ai raggi solari.

**Confezione** 1 pezzo

**Garanzia** 24 mesi per difetti di fabbricazione

**Codice CND: Y093303**

**Progressivo di registrazione: 1402895/R**



**Produttore** INTERMED srl

Dispositivo Medico di Classe I conforme alla Direttiva 93/42/CEE

**MADE IN ITALY**